

ICS 87.040

Q 18

JG

中华人民共和国建筑工业行业标准

JG/T 24—2018

代替 JG/T 24-2000

合成树脂乳液砂壁状建筑涂料

Sand textured building coating based on synthetic resin emulsion

2018 - 06 - 12 发布

2018 - 12 - 01 实施

中华人民共和国住房和城乡建设部 发布

前 言

本标准按照 GB/T 1.1-2009 给出的规则起草。

本标准代替 JG/T 24-2000《合成树脂乳液砂壁状建筑涂料》。

本标准是对 JG/T 24-2000《合成树脂乳液砂壁状建筑涂料》的修订，与 JG/T24-2000 相比主要技术差异如下：

——试验基材石棉水泥板改为无石棉纤维水泥平板。

——增加了透明型面涂料的要求。

——主涂料增加了吸水量的要求，涂层体系增加了柔韧性和冻融循环后粘结强度的要求。

——删除了耐冲击性和浸水后粘结强度的要求。

——修改了试样制备方法、湿膜厚度。

——调整了初期干燥抗裂性试验时间、涂层耐温变性循环次数、耐人工气候老化性试验时间、标准状态粘结强度技术指标值。

本标准由住房和城乡建设部标准定额研究所提出。

本标准由住房和城乡建设部建筑制品与构配件标准化技术委员会归口。 本标准负责起草单位：中国建筑科学研究院

本标准参加起草单位：富思特新材料科技发展股份有限公司、广东华润涂料有限公司、海虹老人涂料（中国）有限公司、广东自然涂化工有限公司、陶氏化学（中国）有限公司、北京富亚涂料有限公司、立邦涂料（中国）有限公司、北京莱恩斯涂料有限公司、上海申得欧有限公司、上海建科检验有限公司、巴斯夫（中国）有限公司、厦门固克涂料集团有限公司、上海贝塔建筑科技有限公司、阿克苏诺贝尔太古漆油（上海）有限公司、增城升华化工有限公司、ft西摩天实业有限公司、中国建材检验认证集团股份有限公司、福州名谷纳米科技有限公司、上海保立佳化工有限公司、天津旌翔建材科技有限公司、中石化北京化工研究院。

本标准主要起草人：张乐群、王连盛、姜广明、赵雅文、胡恒盛、钟瑞峰、伍慧燕、杨卫疆、蒋和平、宋凯、王东南、林宣益、胡晓珍、朱利光、肖良嘉、陈勇、李小亮、钟宇红、罗晓京、杨文颐、余晓伟、张树虎、黄志翔、潘新。

本标准所代替标准的历次版本发布情况为：

——JG/T 24-1999（原 GB/T 9153-1988）；

——JG/T 24-2000

合成树脂乳液砂壁状建筑涂料

1 范围

本标准规定了合成树脂乳液砂壁状建筑涂料的术语和定义、分类、要求、试验方法、检验规则及标志、包装和贮存。

本标准适用于在建筑物和构筑物表面起装饰和保护作用,以合成树脂乳液为主要粘结剂的砂壁状建筑涂料。

2 规范性引用文件

下列文件对于本文件的应用是必不可少的。凡是注日期的引用文件,仅注日期的版本适用于本文件。凡是不注日期的引用文件,其最新版本(包括所有的修改单)适用于本文件。

- GB/T 1728-1979 (1989) 漆膜、腻子膜干燥时间测定法
- GB/T 1733-1993 漆膜耐水性测定法
- GB/T 1748 腻子膜柔韧性测定法
- GB/T 1766 色漆和清漆涂层老化的评级方法
- GB/T 1865-2009 色漆和清漆人工气候老化和人工辐射曝露滤过的氙弧辐射
- GB/T 3186 色漆、清漆和色漆与清漆用原材料取样
- GB/T 5950-2008 建筑材料与非金属矿产品白度测试方法
- GB/T 6682 分析实验室用水规格和试验方法
- GB/T 8170-2008 数值修约规则与极限数值的表示和判定
- GB/T 9265 建筑涂料涂层耐碱性的测定
- GB/T 9268-2008 乳胶漆耐冻融性的测定
- GB/T 9271-2008 色漆和清漆标准试板
- GB/T 9278 涂料试样状态调节和试验的温湿度
- GB/T 9750 涂料产品包装标志
- GB/T 9780-2013 建筑涂料涂层耐沾污性试验方法
- GB 11614 平板玻璃
- GB/T 13491 涂料产品包装通则
- GB/T 30191-2013 外墙光催化自洁涂覆材料
- JC/T 412.1-2006 纤维水泥平板第1部分:无石棉纤维水泥平板
- JG/T 157-2009 建筑外墙用腻子
- JG/T 210 建筑内外墙用底漆
- JG/T 25-1999 建筑涂料涂层耐冻融循环性测定法

3 术语和定义

下列术语和定义适用于本文件。

3.1 合成树脂乳液砂壁状建筑涂料 sand textured building coating based on synthetic resin emulsion

以合成树脂乳液为主要粘结剂，以砂粒、石材微粒、特种岩片或石粉为骨料，在建筑物和构筑物表面形成具有石材、砂岩等质感效果的饰面涂料。

涂层体系一般由底涂料、主涂料、面涂料组成。

3.2 底涂料 primer coating material

用于封闭基材、防止泛碱泛盐、增强主涂与基材附着能力或渗透基层加固基材的涂料。

3.3 主涂料 main coating material

用于底涂层上，形成石材、砂岩等质感效果的涂料。

3.4 面涂料 top-coating material

用于主涂层上，增强防护作用、提高装饰效果的涂料。

4 分类

4.1 主涂及涂层体系

按使用部位可分为内墙型和外墙型。

4.2 面涂料

按外观可分为非透明型和透明型。

5 要求

5.1 主涂料及涂层体系

主涂料及涂层体系应符合表1 的要求。

表1 主涂料及涂层体系的要求

序号	项目	技术要求	
		内墙型	外墙型
1	容器中状态	搅拌后无结块，呈均匀状态	
2	施工性	施涂无障碍	
3	干燥时间（表干）/h	≤4	
4	初期干燥抗裂性	3h无裂纹	
5	低温稳定性（3次循环）	不变质	
6	热贮存稳定性（15d）	无结块、霉变、凝聚及组成物的变化	
7	吸水量（2h）/g	—	≤2.0
8	耐水性	—	96h无异常
9	耐碱性	48h无异常	96h无异常
10	涂层耐温变性（5次循环）	—	无异常
11	耐沾污性/级	—	≤2
12	粘结强度 /MPa	标准状态	≥0.60
		冻融循环 （5次循环后）	— ≥0.40
13	耐人工气候老化性	—	600h 涂层不开裂、不起鼓、不剥落、粉化0级 变色≤1级
14	柔韧性 ^a	直径50mm无裂纹	

注：检测报告中注明是否配套使用底涂料和面涂料。
^a有柔韧性要求时测试。

5.2 面涂料

5.2.1 非透明型面涂料应符合相应国家或行业标准要求。

5.2.2 透明型面涂料应符合表2的要求。

表2 透明型面涂料的要求

序号	项目	技术要求
1	容器中状态	搅拌后无结块，呈均匀状态
2	施工性	施涂无障碍
3	干燥时间（表干）/h	≤2
4	涂膜外观	正常
5	低温稳定性（3次循环）	不变质
6	耐碱性	96h无异常
7	涂层耐温变性（5次循环）	无异常
8	耐沾污性/%	≤15
9	耐水泛白性（24h）/Δw	≤5.0
10	自洁性能（最小水接触角） ^a	<40°
^a 适用于光催化自洁型面涂料。		

6 试验方法

6.1 取样

按GB/T 3186 的规定进行取样。取样量根据检验需要而定。

6.2 试验环境

6.2.1 试板的状态调节和试验室标准试验条件为：温度（23±2）℃，相对湿度（50±5）%。

6.2.2 所有试验样品及所用试验试板、器具应在标准试验条件下至少放置 24h 后进行试验。

6.3 试验基材

6.3.1 无石棉纤维水泥平板

应符合JC/T 412.1-2006 中NAF HV 级板（厚度为4mm~6mm）的要求，其表面处理按GB/T 9271-2008 中10.2 的规定进行。

6.3.2 砂浆块

按JG/T 157-2009 中6.3.2 制备砂浆块。砂浆块成型面应保证平整、无凹坑、孔洞、缺角、缺边。

用0号干磨砂纸将成型面打磨平整，除去表面浮尘备用。

6.3.3 马口铁板

应符合GB/T 9271-2008 中4.1 的要求。其表面处理按GB/T 9271-2008 中4.3 的规定进行。

6.3.4 玻璃板

应符合GB 11614 中无色透明玻璃平板的要求，厚度为 (5 ± 1) mm，表面处理按GB/T 9271-2008中7.3的规定进行。

6.3.5 黑色聚烯烃塑料片

光泽(60°) 不大于10.0，反射率不大于4.0%，厚度为 (0.25 ± 0.02) mm。

6.3.6 白色外用瓷质砖

反射率应大于80%。

6.4 试板制备

6.4.1 试样准备

试验样品应在6.2 规定的试验条件下至少放置24h 后，按产品说明书规定搅拌均匀后制板。当所检样品明示了稀释比例，需要制板进行检验的项目，均应按规定的稀释比例加入符合GB/T 6682 规定的三级水，搅匀后制板；当所检样品规定了稀释比例范围，应取其中间值。

6.4.2 主涂料试验样板的制备

除另有规定或商定外，采用刮涂或喷涂制备样板。各检验项目的底材类型、试板尺寸、数量、湿膜厚度及养护期应符合表3 的要求。

表3 主涂料制板要求

检验项目	制板要求				
	底材类型	试板尺寸/mm	试板数据量/块	湿膜厚度/mm	养护期/d
干燥时间	无石棉纤维 水泥平板	150×70×(4~6)	1	2	—
施工性		430×150×(4~6)	1		
初期干燥抗裂性		250×150×(4~6)	3		
吸水量	砂浆快	70×70×20	5		4

注：吸水量试验样品制备后再6.2规定的试验条件下放置4d，放入 (50 ± 2) ℃的恒温箱中2d后，在6.2规定的试验条件下放置24h后进行试验。

6.4.3 涂层体系试验样板的制备

除另有规定或商定外，底涂料涂刷（1~2）h 后刮涂或喷涂主涂料，养护至规定时间后，刷涂或喷涂面涂料。各检验项目的底材类型、试板尺寸、数量、湿膜厚度及养护期应符合表4 的要求。

表4 涂层体系制板要求

检验项目	制板要求						
	底材类型	试板尺寸/mm	试板数量/块	主涂料湿膜厚度/mm	养护期 ^a		
					底涂料 ^b	主涂料	面涂料 ^b
耐水性、耐碱性、耐沾污性、耐人工气候老化性、涂层耐温变性	无石棉纤维水泥平板	150×70×（4~6）	各3	2	(1~2)h	7d	7d
吸水量	砂浆块	70×70×20	12	2			
柔韧性	马口铁板	150×70×（0.2~0.3）	3	2			

^a若涂层体系无配套的底涂料或面涂料，养护期均为14d。
^b底涂料、面涂料的涂布量按照产品说明书的要求进行。

6.4.4 透明型面涂料试验样板的制备

透明型面涂料除另有规定或商定外，采用刷涂或喷涂法制备样板。各检验项目选用的底材类型、试板尺寸、数量、线棒涂布器规格和养护期应符合表5 的要求。

表5 透明型面涂料制板要求

检验项目	制板要求				
	底材类型	试板尺寸/mm	试板数据量/块	线棒涂布器规格/ μm	养护期/d
干燥时间	无石棉纤维水泥平板	150×70×（4~6）	1	100	—
施工性、涂膜外观		430×150×（4~6）	1		—
耐碱性、涂层耐温变性		150×70×（4~6）	各3		7
耐沾污性	白色外用瓷质砖	70×70×20	3		
耐水泛白性	玻璃板	150×70×（4~6）	3		
自洁性能（最小水接触角）		与接触角测定仪匹配	3		

6.5 容器中状态

涂料经搅拌后应无结块，呈均匀状态。

6.6 施工性

主涂料刮涂或喷涂无困难，则可视为“施涂无障碍”；透明型面涂料刷涂或喷涂无困难，则可视为“施涂无障碍”。

6.7 干燥时间

按GB/T 1728-1979 中表干乙法的规定进行。

6.8 初期干燥抗裂性

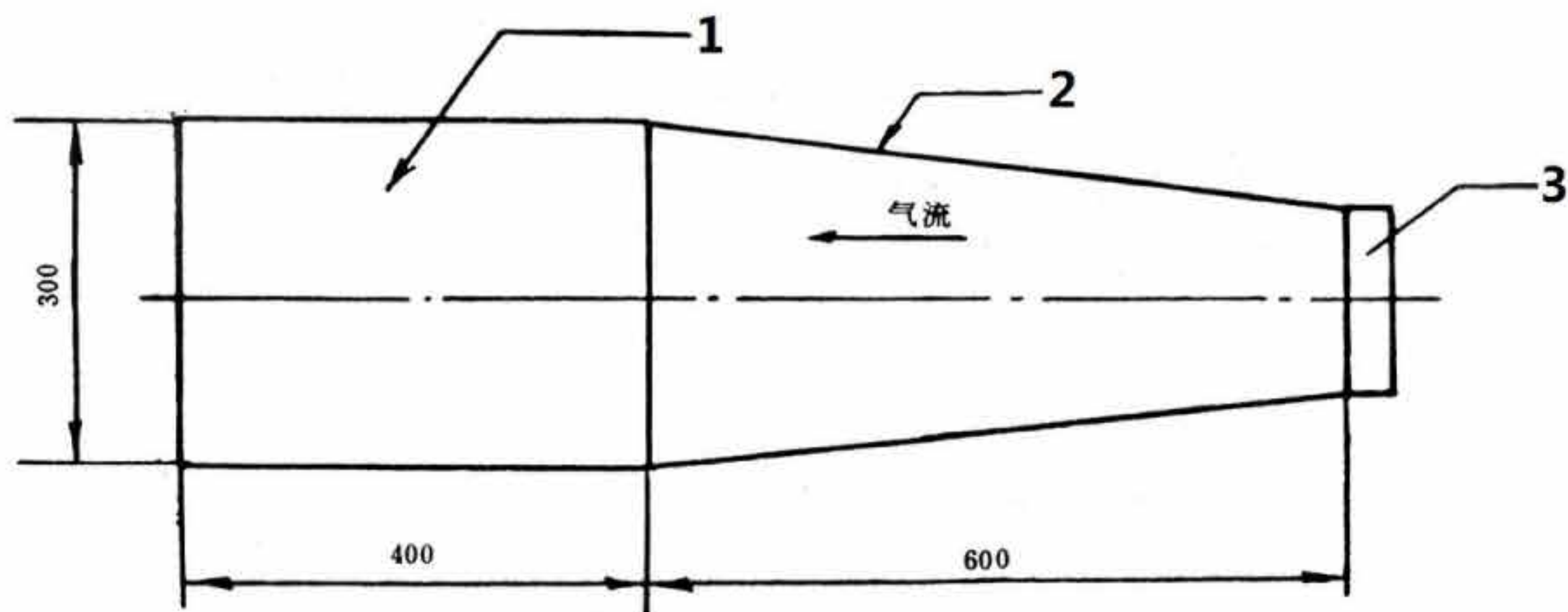
6.8.1 试验仪器如图1所示。装置由风机、风洞和试架组成，风洞截面为正方形。采用风速3m/s以上的轴流风机送风，配置调压器调节风机转速，使风速控制为 (3 ± 0.3) m/s。风洞内气流速度用热球式或其他风速计测量。

6.8.2 按照6.4.2规定的方法制备试验样板，立即置于图1所示风洞内的试架上，试件长度方向与气流方向平行，试验3h后取出检查。目视观察三块试板表面有无裂纹。如三块试板中有二块未出现裂纹，则评为“无裂纹”。

6.9 涂膜外观

将6.6试验结束后的试板放置24h，目视观察涂膜，若无开裂、明显针孔、起泡等现象，则评定为“正常”。

单位：mm



说明：1——试架位置；2——风洞；3——风机

图1 初期干燥抗裂性试验用仪器

6.10 低温稳定性

按照GB/T 9268-2008 中A法进行。

6.11 热贮存稳定性

将主涂料试样装入约1L 的塑料或玻璃容器（高度不低于130mm）内，装入容器的2/3，密封后放入（50±2）℃的恒温箱内，15d 后取出，放至室温，打开容器盖，轻轻搅拌样品，样应无结块、霉变、凝聚及组成物的变化。

6.12 吸水量

按照JG/T 157-2009 附录A 的规定进行，浸水时间为2h。

6.13 耐水性

按GB/T 1733-1993 中甲法的规定进行。试板应封边、封背。将三块试板浸入GB/T 6682规定的三级水中。试验结束后，取出试板，用滤纸轻轻吸干附着在板面上的水，在标准环境中放置3h 后，观察表面状态。如果三块试板中有二块试板未出现起鼓、开裂、剥落等涂膜病态现象，且与未浸泡部分相比，允许颜色轻微变化；可评定为“无异常”。如出现以上涂膜病态现象，按GB/T 1766 进行描述。

6.14 耐碱性

按GB/T 9265 的规定进行，试验结束后，取出试板，用水小心清洗板面，用滤纸轻轻吸干附着在板面上的水，在标准环境中放置3h 后，观察表面状态。如三块试板中有两块未出现起鼓、开裂、剥落等涂膜病态现象，且与未浸泡部分相比，允许颜色轻微变化；可评定为“无异常”。如出现以上涂膜病态现象，按GB/T 1766 进行描述。

6.15 涂层耐温变性

按JG/T 25 的规定进行，三块试板中至少应有二块未出现粉化、开裂、起泡、剥落、明显变色等涂膜病态现象，可评定为“无异常”。如出现以上涂膜病态现象，按GB/T 1766进行描述。

6.16 耐沾污性

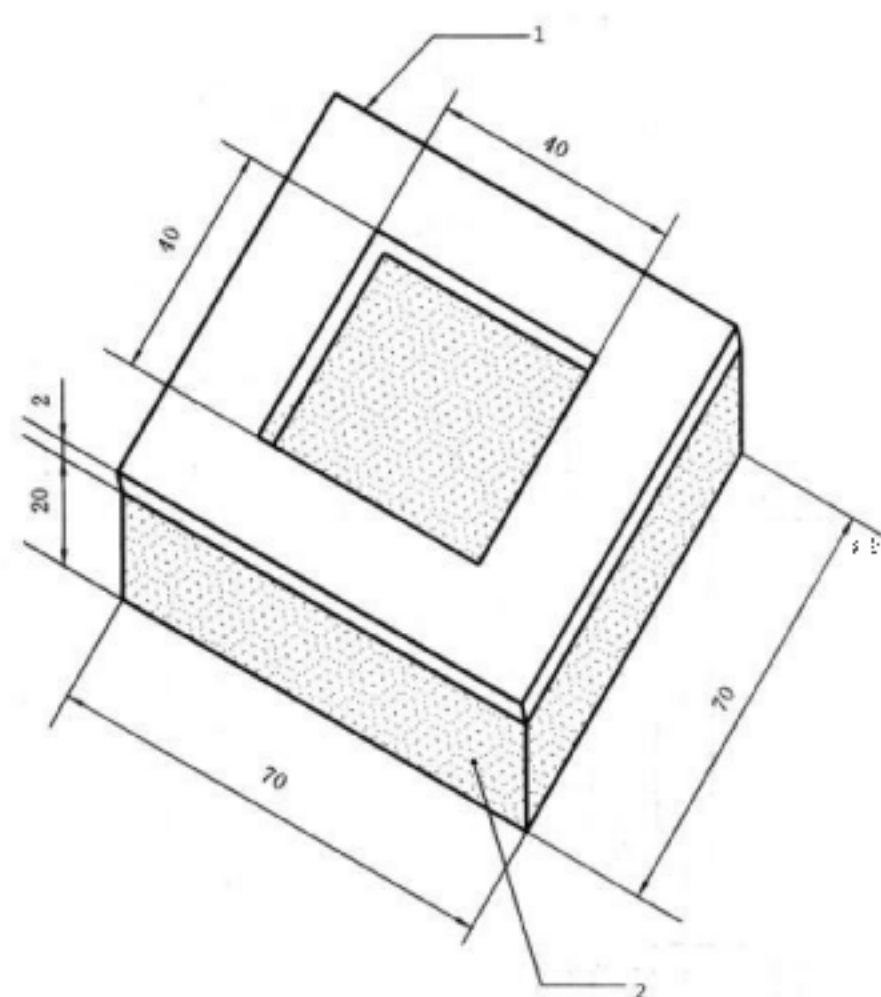
涂层体系和面涂料试板分别采用浸渍法和刷涂法，按GB/T 9780-2013 中烘箱法（B法）的规定进行。

6.17 粘结强度

6.17.1 试验仪器

试验仪器由硬聚氯乙烯或金属型框、抗拉用钢质上夹具、抗拉用钢制下夹具等部分组成。硬聚氯乙烯或金属型框，如图2 所示。抗拉用钢质上夹具，如图3 所示。抗拉用钢质下夹具，如图4 所示。抗拉用钢质下夹具和钢质垫板的装配，如图5 所示。

单位：mm



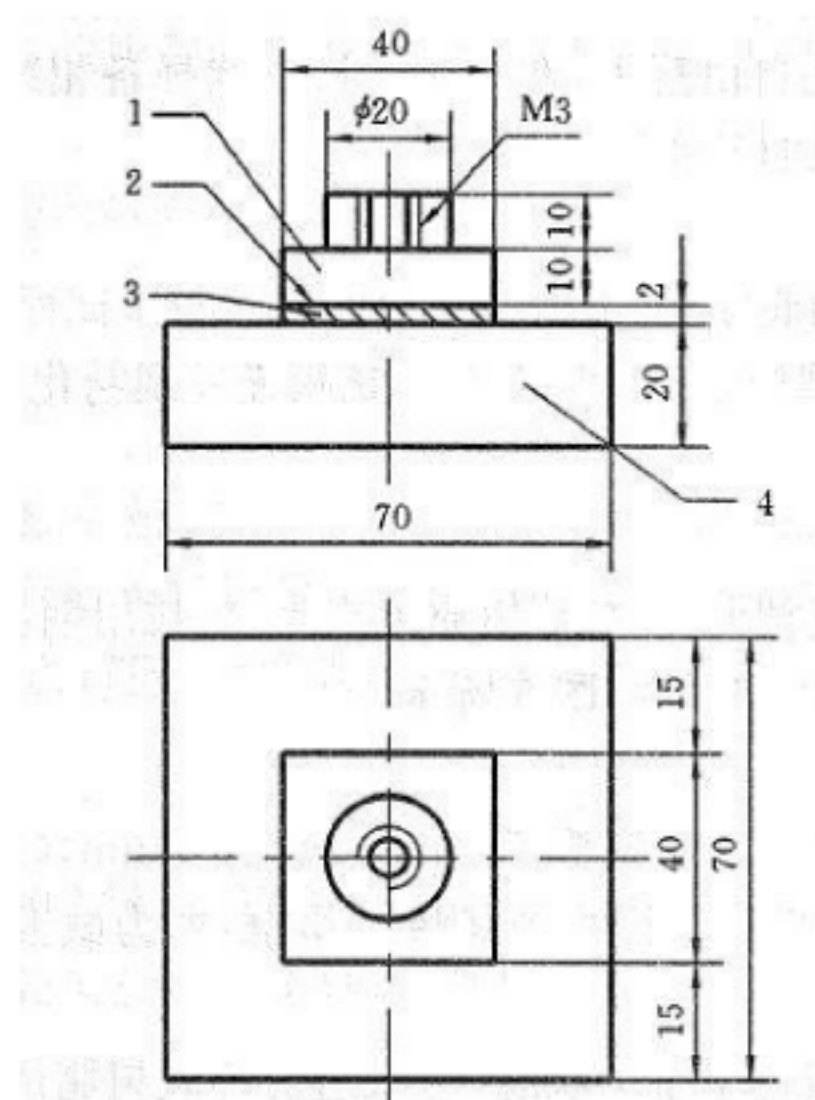
说明：1——型框（内部尺寸40×40×2）；2——砂浆块（70×70×20）

图2 硬聚氯乙烯或金属型框

6.17.2 标准状态下粘结强度

6.17.2.1 根据产品说明中规定的用量将底涂料涂布于砂浆块表面，经（1~2）h 干燥（指触干），将图2所示硬聚氯乙烯或金属型框置于底涂层上面，将主涂料填满型框（面积40mm×40mm），用刮刀平整表面，立即除去型框，在标准环境下养护7d。再把产品说明中规定用量的面涂料涂布于主涂层上面，在标准环境下养护7d，同时制备6个试件。

单位：mm



说明：1——抗拉用钢质上夹具；2——粘结剂；3——砂壁状建筑涂料；4——砂浆块

图3 抗拉用钢质上夹具

单位：mm

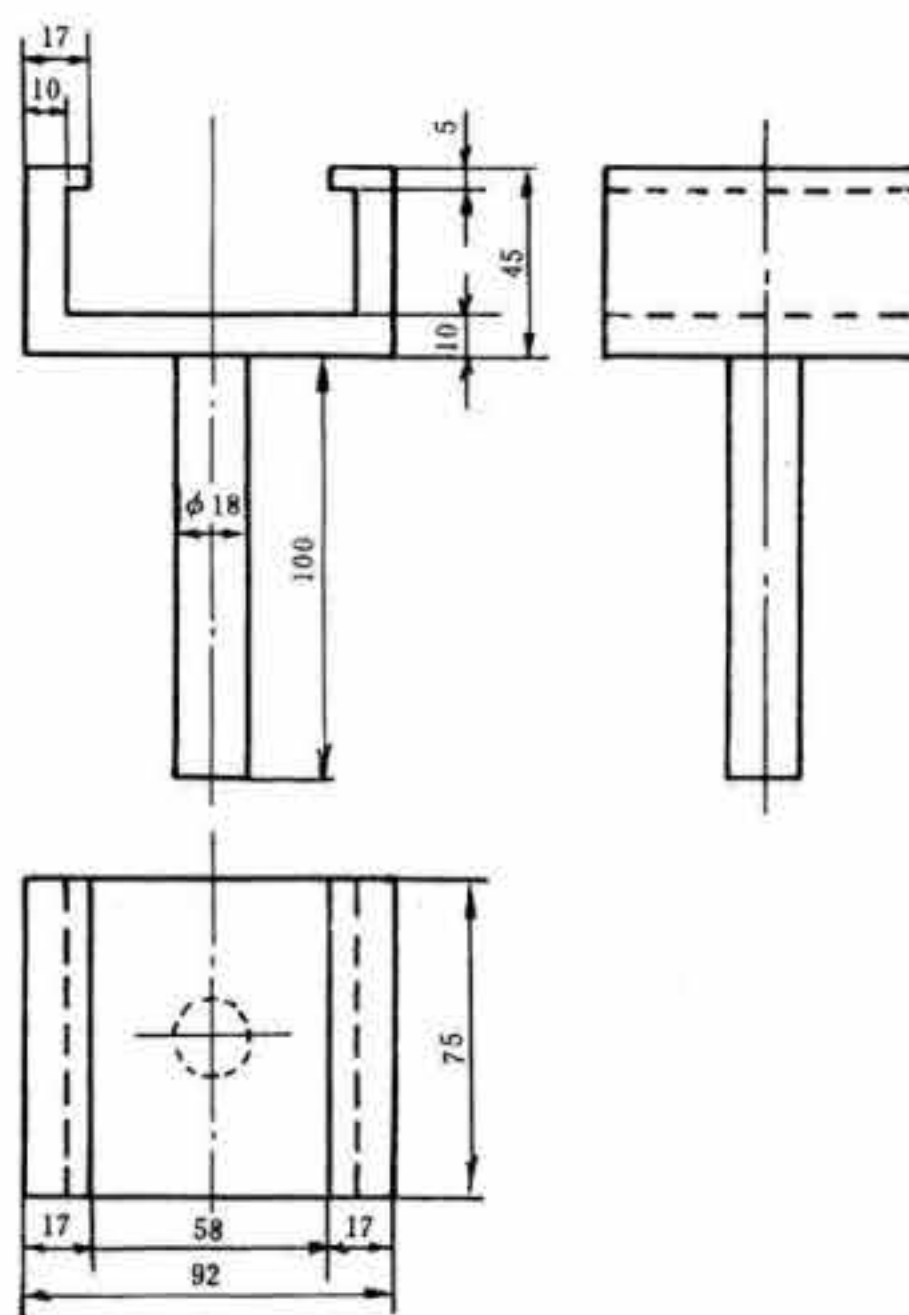
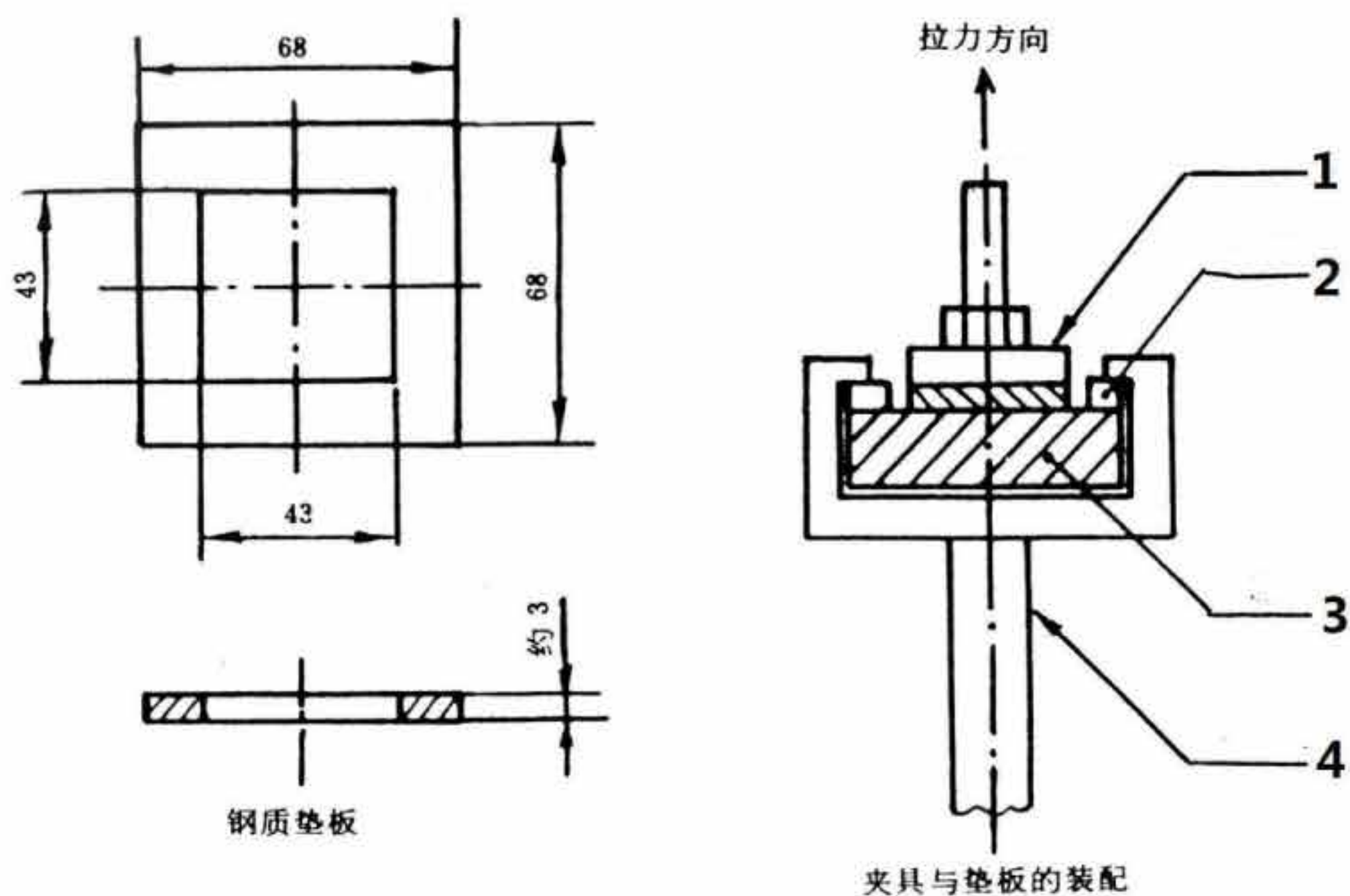


图4 抗拉用钢质下夹具

单位: mm



说明: 1——抗拉用钢质上夹具; 2——钢质垫板; 3——砂浆块; 4——抗拉用钢质下夹具

图5 钢质下夹具和钢质垫板的装配

6.17.2.2 在养护期满前 24h, 将试件置于水平状态, 用双组分环氧树脂或其它常温固化高强度粘结剂均匀涂布试件表面, 并在其上面轻放图 3 所示的钢质上夹具, 加约 1kg 砝码, 小心地除去周围溢出的

粘结剂，24h 后，除去砝码。应注意环氧树脂或其它常温固化高强度粘结剂的稠度，仔细操作保证上下粘结面充分浸润及尺寸对齐。

6.17.2.3 养护期满后，按图 5 所示安装钢质下夹具和钢质垫板，在拉力试验机上，沿试件表面垂直方向，以 5mm/min 拉伸速度，沿试件表面垂直方向测定最大抗拉强度，即粘结强度。

6.17.3 冻融循环后粘结强度

6.17.3.1 按 6.17.2.1 的方法同时制备 6 个试件。

6.17.3.2 按 JG/T 157—2009 中 6.13.3 的试验方法进行冻融循环后粘结强度的测试。

6.17.4 试验结果

将所得结果，分别去掉一个最大值和一个最小值，取剩余四个数据的算术平均值作为试验结果，各试验数据和算术平均值的最大相对偏差不应大于 20%，否则应重新进行试验。

6.18 耐人工气候老化性

按 GB/T 1865—2009 中循环 A 的规定进行。结果的评定按 GB/T 1766 进行。

6.19 柔韧性

按照 GB/T 1748 的规定进行。

6.20 耐水泛白性

6.20.1 将制备养护好的试板置于符合 6.3.5 要求的黑色聚烯烃塑料片上，用符合 GB/T 5950—2008 要求的色度仪测试涂膜的初始白度值 w_0 ，然后浸泡于 GB/T 6682 规定的三级水中至规定时间取出，用滤纸轻轻吸干附着在板面上的水，将试板置于符合 6.3.5 要求的黑色聚烯烃塑料片上，立即用色度仪测试涂膜泡水后的白度值 w_n 。

涂膜变白程度用耐水泛白性 Δw 值来表征，按式 (1) 计算：

$$\Delta w = w_n - w_0 \dots\dots\dots (1)$$

式中：

Δw ——白度差；

w_n ——涂膜泡水一定时间后的白度值；

w_0 ——涂膜初始白度值。

6.20.2 试验结果

取三个试件试验结果的算术平均值作为检测结果。三个检测结果的相对误差应不大于 20%，否则应重新试验。

6.21 自洁性能（最小水接触角）

按照 GB/T 30191—2013 的规定进行。

7 检验规则

7.1 检验分类

产品检验分出厂检验和型式检验。

7.1.1 出厂检验项目

7.1.1.1 主涂料出厂检验项目：容器中状态、施工性、干燥时间、初期干燥抗裂性。

7.1.1.2 透明型面涂料出厂检验项目：容器中状态、施工性、干燥时间、涂膜外观。

7.1.2 型式检验项目

本标准所列的全部要求，有下列情况之一时应进行型式检验：

- a) 新产品的定型鉴定时；
- b) 生产配方、产品主要原材料及用量或生产工艺有重大变更时；
- c) 正常生产时，耐人工气候老化性项目两年检验一次，其余项目一年检验一次；
- d) 停产半年以上恢复生产时。

7.2 检验结果的判定

7.2.1 检验结果的判定按 GB/T 8170-2008 中修约值比较法进行。

7.2.2 所有项目的检验结果均达到本标准要求时，该产品为符合本标准要求。否则判定该产品不合格。

8 标志、包装和贮存

8.1 标志

按GB/T 9750 的规定进行。如需稀释，应明确稀释剂及稀释比例。

8.2 包装

按GB/T 13491 中二级包装要求的规定进行。

8.3 贮存

产品贮存时应保持通风、干燥，防止日光直接照射，冬季时应采取适当防冻措施。贮存期应根据乳液类型确定，并在包装标志上明示。
